

TERMO DE GARANTIA

A Braesi Equip. para Alimentação Ltda. garante os equipamentos novos de sua fabricação normal, destinados a uso comercial ou industrial, na forma aqui estabelecida. A garantia dos equipamentos é atendida pela fábrica ou pela Assistência Técnica Autorizada Braesi, ficando condicionado a análise do defeito apresentado. Constatando-se defeito de fabricação, material (exceto os materiais contidos no item 2 do Termo de Garantia) ou montagem, o serviço será efetuado gratuitamente.

A fábrica e/ou a Assistência Técnica Autorizada tem exclusividade em dar pareceres e/ou fazer avaliação do equipamento, não autorizando outras pessoas a julgar defeitos apresentados durante a vigência da garantia do equipamento.

Este termo de garantia fica anulado para equipamentos eventualmente reparados, modificados ou desmontados, assim como para os equipamentos que forem utilizados em desacordo com as especificações e orientações do Manual de Instruções.

1- A Braesi Equip. para Alimentação Ltda. garante seus produtos, que em serviço e uso normal, vierem a apresentar defeitos de material, fabricação ou montagem pelo período especificado nos respectivos Termos de Garantia.

2- A garantia não cobre correias, lâmpadas, fusíveis, chaves contactoras, relés, rolamentos e motores elétricos.

2.1- Os motores elétricos quando danificados, devem ser encaminhados às oficinas técnicas dos respectivos fabricantes.

2.2- A Braesi não cobre garantia dos produtos acima especificados por serem fabricados por terceiros e os equipamentos elétricos por serem sensíveis a variações de energia elétrica. A garantia cobre o produto, peças e componentes fabricados pela Braesi que apresentarem defeito durante o período de garantia.

Esta garantia cobre mão-de-obra de forma gratuita quando o conserto do produto for na vigência da mesma, desde que seja feita pela Assistência Autorizada Braesi.

Para equipamentos de porta a porta tais como: Cilindros, Amassadeiras e Modeladoras, a Assistência Técnica fará a visita ao usuário quando necessário. Para equipamentos de pequeno porte tais como: Liquidificadores, Moinho de pão e Cilindros pequenos o usuário, quando necessário, deverá levar o equipamento à Assistência Técnica e responsabilizar-se pelas despesas e riscos de locais (ida e volta) aos locais de Assistência Técnica Autorizada Braesi.

Excluem-se da Garantia:

Mau uso, instalações inadequadas, desgaste natural, efeitos de corrosão, bem como decorrentes de produtos químicos abrasivos, utilização incorreta, lâmpadas, avarias de transporte, armazenamento ou manuseio indevido, chave liga/desliga, rodízios, motores elétricos, alterações, modificações ou consertos feitos fora da Assistência Técnica Autorizada Braesi.

A Braesi garante seus equipamentos novos vendidos a seus clientes pelo período de 180 dias a contar da data de emissão da Nota Fiscal de aquisição.

Fica extinta qualquer garantia:

A garantia do motor é prestada pelo fabricante do mesmo. Pelo decurso do prazo de validade.

Pela não observação das orientações do Manual de Instruções do equipamento. Quando não for apresentada Nota Fiscal de compra do equipamento.

Se qualquer peça, parte ou componente agregado ao produto, se caracterizar como não original. Se ocorrer a ligação elétrica em voltagem diversa da indicada no produto e/ou por defeito e/ou deficiência nas instalações elétricas internas e externas ou pela companhia de abastecimento de energia elétrica local.

Se o número de série, etiqueta que identifica o produto, estiver de alguma forma, adulterado ou rasurado. Por casos fortuitos ou de força maior, bem como aqueles causados por agentes da natureza. A Braesi não se responsabilizará por quaisquer danos diretos, indiretos ou resultantes de uso ou desempenho do produto ou outros prejuízos relativos a danos de propriedade ou prejuízos pecuniários.

Observações:

A Braesi Equip. para Alimentação Ltda. reserva-se o direito de alterar ou modificar todo e ou quaisquer equipamentos de sua linha de fabricação, sem o consentimento ou aviso prévio a seus clientes e consumidores.

Para maiores informações entre em contato com nosso Departamento Técnico através do FONE (54) 0800. 979.6222 - Caxias do Sul - RS - Brasil

BRAESI EQUIPAMENTOS PARA ALIMENTAÇÃO LTDA.

Av. Eustáquio Mascarello, nº 512, Bairro Desvio Rizzo

Fone: (54) 3209.5800 - Caxias do Sul - RS - Brasil

e-mail: braesi@braesi.com.br - site: www.braesi.com.br

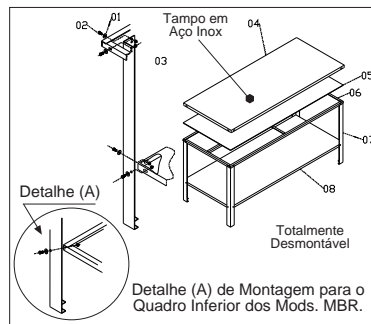
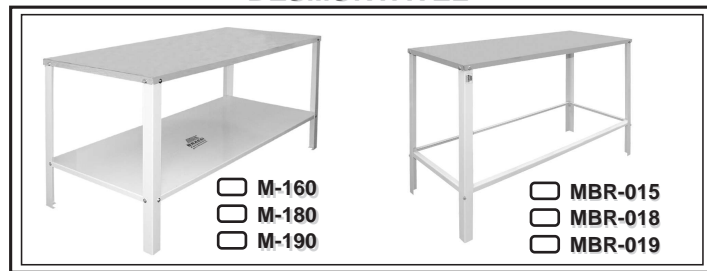
Fevereiro / 2009

MANUAL DE INSTRUÇÕES

TERMO DE GARANTIA

MESA PANIFICADORA

DESMONTÁVEL



Detalhe (A) de Montagem para o Quadro Inferior dos Mods. MBR.

DESCRIÇÃO DOS COMPONENTES

ITEM	DESCRIÇÃO
1	ARRUELA LISA
2	PARAFUSO SEXTAV. 5/16"
3	PORCA SEXTAVADA 5/16"
4	TAMPO SUPERIOR
5	MESA MADEIRA QUADRO SUPERIOR
6	QUADRO SUPERIOR
7	PÉ DESMONTÁVEL
8	TAMPA INFERIOR
9	SUPORTE DIREITO ESTEIRAS
10	SUPORTE ESQUERDO ESTEIRAS

MODELO	DIMENSÕES EXTERNAS			PESO Líq.	PESO Bruto	MODELO	DIMENSÕES EXTERNAS			PESO Líq.	PESO Bruto
	ALTURA Altura	PROFUND. Largo	LARGURA Ancho				ALTURA Altura	PROFUND. Largo	LARGURA Ancho		
M-160	900 mm	600 mm	1600 mm	39 Kg	41 Kg	MBR-015	900 mm	545 mm	1445 mm	18 Kg	20 Kg
M-180	900 mm	800 mm	1900 mm	60 Kg	63 Kg	MBR-018	900 mm	800 mm	1900 mm	47 Kg	50 Kg
M-190	900 mm	900 mm	1900 mm	70 Kg	73.5 Kg	MBR-019	900 mm	900 mm	1900 mm	55 Kg	58.5 Kg

BRAESI[®]
Equipamentos
para Alimentação